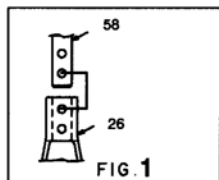
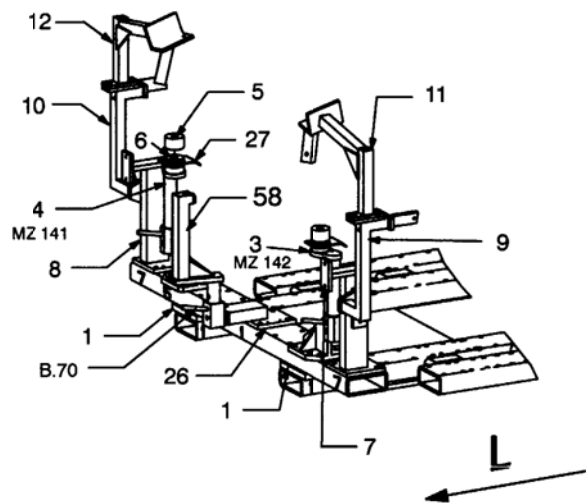
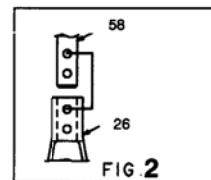
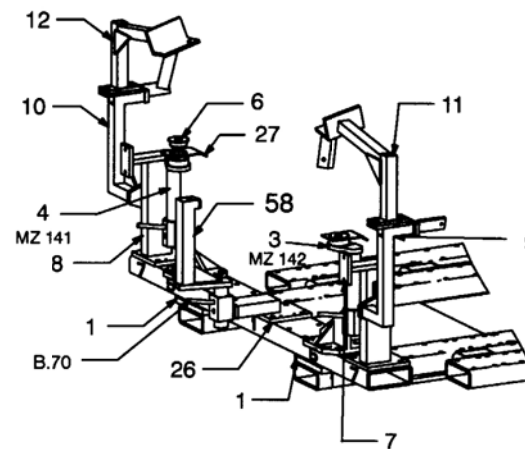


- Chassis plus caisse
- Frame + car-body
- Komplett Fahrzeug
- Telaio + scocca
- Chasis + caja



- Caisse
- Car-body
- Karosserie
- Scocca
- Caja



XX Avec ou sans mécanique
 With or without mechanical elements
 Con o senza parti meccaniche
 Mit oder ohne Aggregate
 Con ó sin mecánica desmontada

REP.	REFERENCE	PDS	NB	MZ
58	7163.7058	3,6	1	

complément au
 complementary set to
 complemento al
 zusatz zu **7163.310**

7163.306

3,6 Kg	15.10.2001	420-D-21V
--------	------------	-----------

MERCEDES BENZ