

○ Avec ou sans mécanique
 With or without mechanical elements
 Con o senza parti meccaniche
 Mit oder ohne Aggregate
 Con ó sin mecanica desmontada

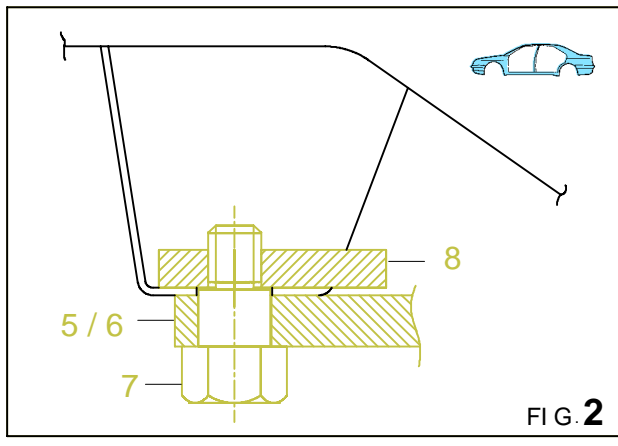
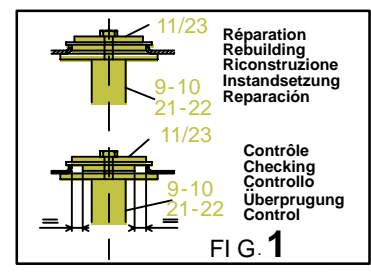
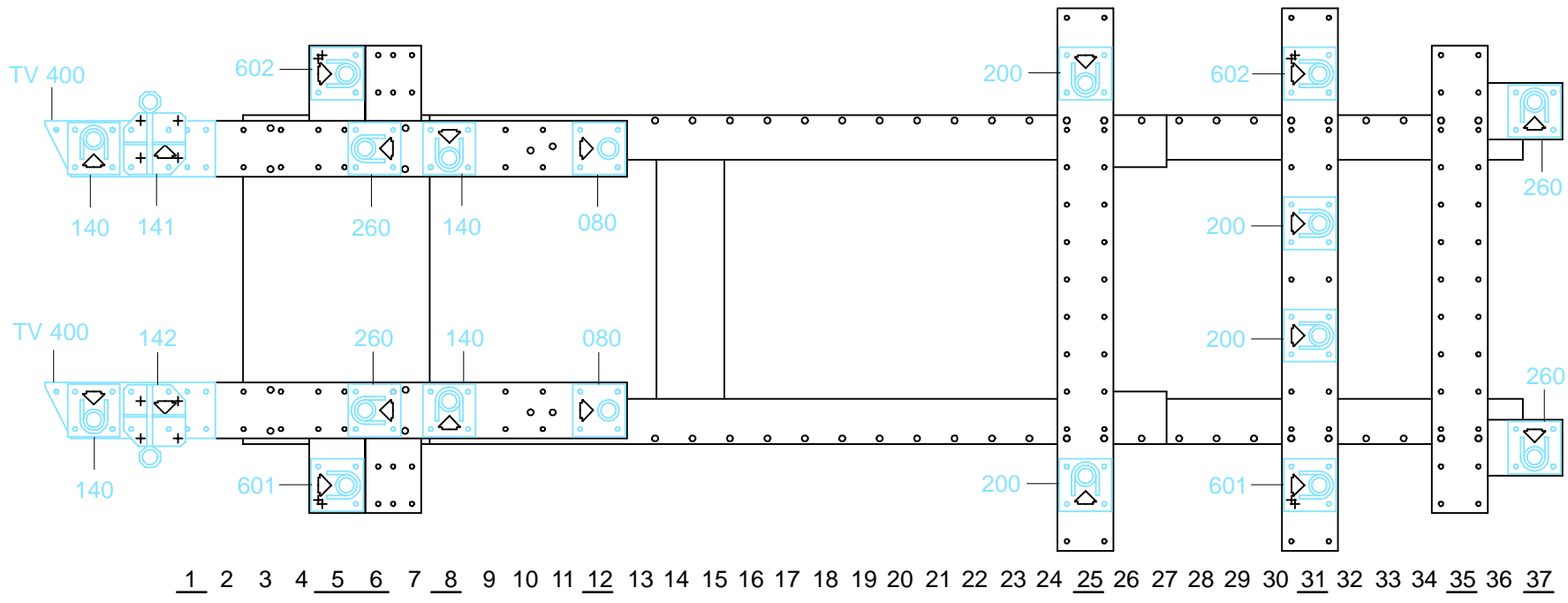
REP.	REFERENCE	PDS	NB	MZ
1	707.7001	2,2	1	140
2	707.7002	2,0	1	140
3	707.7003	1,9	1	142
4	707.7004	1,9	1	141
5	707.7005	2,2	1	260
6	707.7006	2,2	1	260
7	707.7007	0,1	2	
8	707.7008	0,1	2	
9	707.7009	2,1	1	601
10	707.7010	2,1	1	602
11	707.7011	0,6	2	
12	707.7012	1,6	1	140
13	707.7013	1,6	1	140
14	707.7014	0,5	2	
15	707.7015	2,0	1	080
16	707.7016	2,0	1	080
17	707.7017	2,1	1	200
18	707.7018	2,1	1	200
19	707.7019	2,5	1	200
20	707.7020	2,5	1	200
21	707.7021	2,3	1	601
22	707.7022	2,3	1	602
23	707.7023	0,4	2	
24	707.7024	1,4	1	260
25	707.7025	1,4	1	260

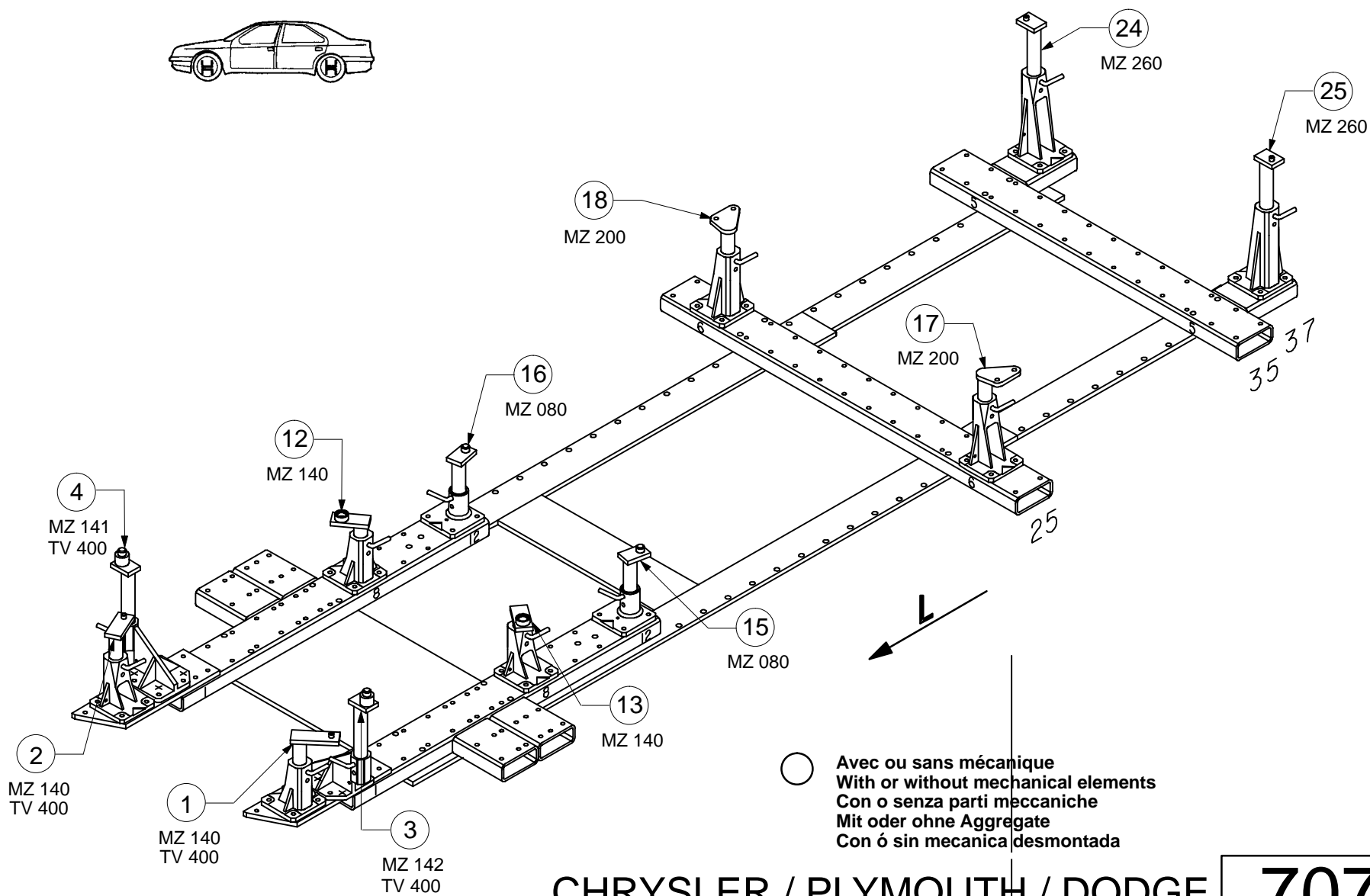
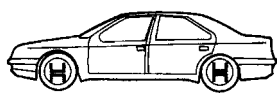
	M 12x25	4
	M 12x40	4
	M 12x180	2
	M 14x120	2
	M 12	4
	M 12	2

CHRYSLER / PLYMOUTH / DODGE

707.300

45 Kg	15.05.95	442-D-3A
-------	----------	----------



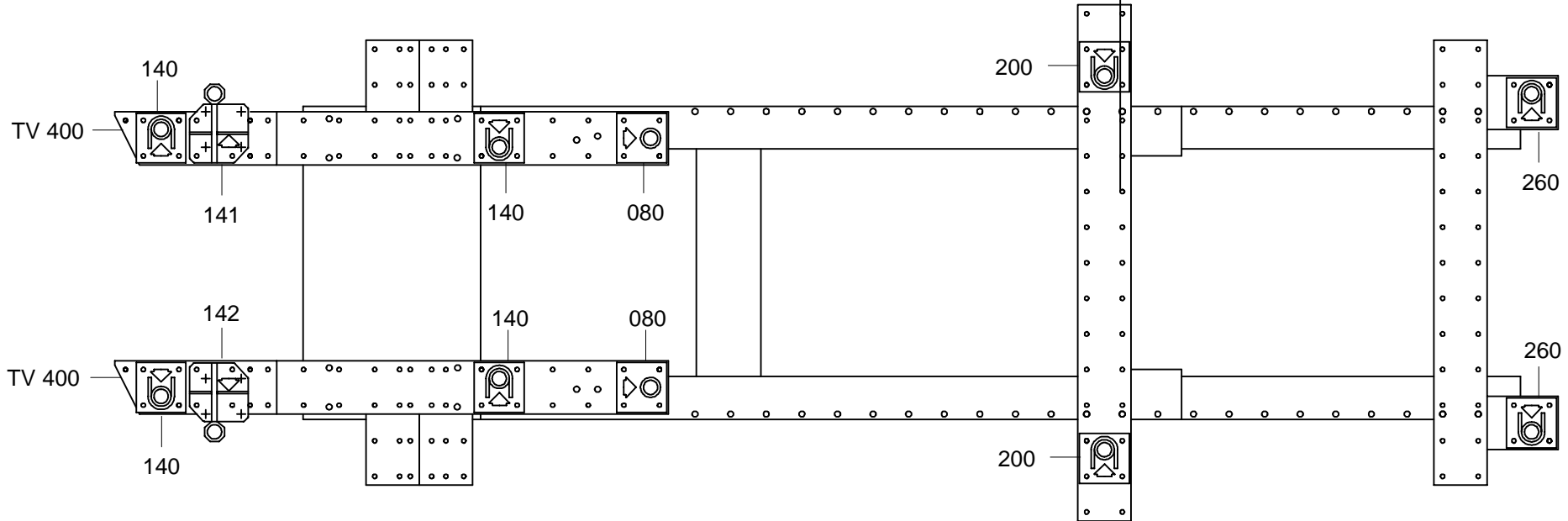


○ Avec ou sans mécanique
 With or without mechanical elements
 Con o senza parti meccaniche
 Mit oder ohne Aggregate
 Con ó sin mecanica desmontada

CHRYSLER / PLYMOUTH / DODGE

707.300

45 Kg	15.05.95	442-D-3B
-------	----------	----------



1 2 3 4 5 6 7 8 9 10 11 12 13 14 15 16 17 18 19 20 21 22 23 24 25 26 27 28 29 30 31 32 33 34 35 36 37

